



MBS860

Manometro tutto inox a "fronte solido"

All st. St. Pressure gauge "solid front" type

I manometri di sicurezza SOLID FRONT della serie MBS860, con o senza fluido ammortizzatore, possono essere installati su tutti gli impianti chimici, petrolchimici per la prevenzione degli incidenti secondo la norma EN837-1/ S3 e ANSI B40.1.1.

Pressure gauges series MBS860, with or without filling fluid, may be installed on every chemical, petrochemical plant, to prevent accidents according to standard EN837-1/ S3 and ANSI B40.1.1.



PED 2014/68/UE ATEX 2014/34/UE

CARATTERISTICHE TECNICHE

Diametri: 100-150 mm

Cassa ed Anello: acc. inox AISI 304, anello con chiusura a baionetta

Grado di protezione: IP55/IP65 (EN60529/IEC529)

Fondo dirompente: in acciaio inox AISI 304

Trasparente: vetro stratificato di sicurezza

Movimento: rinforzato, in acciaio inox

Quadrante: alluminio con scritte nere su fondo bianco

Piastra di protezione: posta dietro il quadrante, in acc. inox, saldata alla cassa

Indice: alluminio nero con azzeramento micrometrico

Fondo dirompente: acciaio inox

Elemento sensibile: a molla Bourdon a forma di "C" per pressioni ≤60Bar, "ELICOIDALE" per pressioni ≥ 60 Bar

Materiale elemento: AISI 316L, MONEL 400

Materiale attacco: AISI 316L, MONEL 400

Saldature: T.I.G.

Dimensione attacco: ½"NPT/M o GAS/M

Montaggio: diretto, attacco inferiore tipo 861

diretto, attacco posteriore tipo 864

pannello, flangia posteriore attacco inferiore tipo 865 (a richiesta)

pannello, flangia anteriore attacco posteriore tipo 867

Campi: vedi tabella a pagina 2

Sovrapressioni: +30% A.C. per scale fino a 60 Bar

+15% A.C. per scale da 100 a 600 Bar

+10% A.C. per scale da 1000 Bar

Precisione: classe 1, secondo EN837-1 a 20°C

Limite temperatura ambiente: -30/+60°C

(-60/+60°C per versione riempita - vedi opzioni)

Limite temperatura del fluido: -30/+120°C elemento in AISI 316L

-30/+230°C elemento in MONEL

Deriva Termica: 0,035%/°C nel campo 0/60°C

Esecuzione sec. direttiva ATEX 2014/34/EU, CE Ex II 2G Ex h IIC T6..T2

Gb X , II 2D Ex h IIC T85°C..T245°C Db X (a richiesta)

Esecuzione secondo direttiva PED 2014/68/EU (a richiesta).

TECHNICAL DETAILS

Diameters: 100-150 mm

Case and ring: st. st. 304, bayonet type ring

Protection degree: IP55/IP65 (EN60529/IEC529)

Safety back: st. st. 304

Window: laminated safety glass

Movement: st. st. reinforced

Dial: aluminium with black numerals on white background

Baffle wall: back of the dial, in st. st., welded on the case

Pointer: aluminium, black painted, micrometric adjustable

Blow out back: st. st.

Sensing element: Bourdon tube type, with "C" shape for pressure ≤60Bar, helical wound for pressure ≥ 60 Bar

Element material: st. st. 316L, MONEL 400

Connection material: st. st. 316L, MONEL 400

Welding: T.I.G.

Connection dimension: ½"NPT/M or BSP/M

Mounting: direct, lower connection type 861

direct, back connection type 864

panel rear flange lower connection type 865 (on request)

panel front flange rear connection type 867

Ranges: see table at page 2

Overpressure: +30% F.S. for range up to 60 Bar

+15% F.S. for ranges from 100 to 600 Bar

+10% F.S. for ranges from 1000 Bar

Accuracy: class 1, acc. to EN837-1 at 20°C

Ambient temperature limit: -30/+60°C

(-60/+60°C for filled version - see options)

Fluid temperature limit: -30/+120°C element in st. st. 316L

-30/+230°C element in MONEL

Thermal Drift: 0,035%/°C on range 0/60°C

Construction acc. to ATEX directive 2014/34/EU, CE Ex II 2G Ex h IIC T6..

T2 Gb X , II 2D Ex h IIC T85°C..T245°C Db X (on request)

Construction according to PED directive 2014/68/EU (on request).

CAMPI SCALA
RANGES
Pressione / Pressure

| | | | | | | | | | | | | | | | | | | | |
|------------|-------|------|-------|-------|-------|-------|-------|-------|-------|-------|-------|--------|--------|--------|--------|--------|---------|---------|---------|
| Bar | 0÷0,6 | 0÷1 | 0÷1,6 | 0÷2,5 | 0÷4 | 0÷6 | 0÷10 | 0÷16 | 0÷25 | 0÷40 | 0÷60 | 0÷100 | 0÷160 | 0÷250 | 0÷315 | 0÷400 | 0÷600 | 0÷1000 | 0÷1600 |
| psi | | 0÷15 | 0÷30 | 0÷60 | 0÷100 | 0÷160 | 0÷200 | 0÷300 | 0÷400 | 0÷600 | 0÷800 | 0÷1000 | 0÷1500 | 0÷2000 | 0÷5000 | 0÷6000 | 0÷10000 | 0÷15000 | 0÷20000 |

 Disponibili scale doppie / Available on request double scale: Bar/psi – Bar/kPa – psi/kg/cm² – kPa/psi

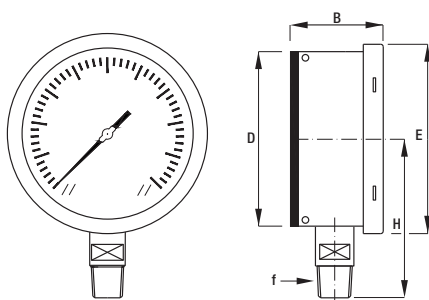
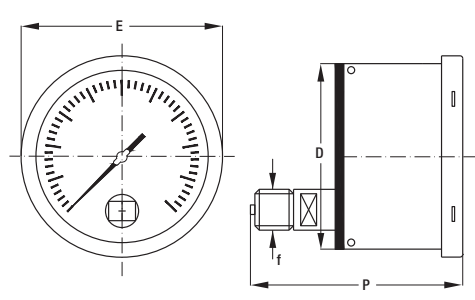
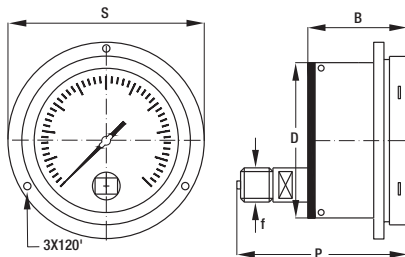
Ricevitori / Receiver

| | |
|-------------------------|-------|
| psi | 3÷15 |
| Bar | 0,2÷1 |
| Kgcm² | 0,2÷1 |

Disponibili scale doppie / Available on request double scale: 3÷15 / 0÷10 lineare – 3÷15 / 0÷10 √

Vuoto e composti / Vacuum and compound

| | | | | | | | | |
|------------|--------|--------|----------|----------|----------|----------|-----------|-----------|
| Bar | -1±0 | -1±0,6 | -1±1,5 | -1±3 | -1±5 | -1±9 | -1±15 | -1±24 |
| KPa | -100±0 | | -100±150 | -100±300 | -100±500 | -100±900 | -100±1500 | -100±2400 |

 Disponibili scale doppie / Available on request double scale: Bar/in Hg-psi – Bar/kPa – in Hg-psi/kg/cm² – kPa/in Hg-psi

Tipo 861: Montaggio diretto, raccordo radiale
Type 861: Direct mounting, radial connection

Tipo 864: Montaggio diretto, raccordo posteriore eccentrico
Type 864: Direct mounting, rear eccentric connection

Tipo 867: Montaggio a quadro, flangia a 3 fori anteriore, attacco post. eccentrico
Type 867: Panel mounting, 3 hole front flange, rear eccentric connection

| Modello Model | DN DS | E | B | D | H | P | S | f |
|------------------|----------|-----|----|-----|-----|-----|-----|---------|
| MBS861 | 63/2,5" | 70 | 47 | 64 | 60 | - | - | ½"G/NPT |
| | 100/4" | 113 | 57 | 100 | 87 | - | - | ½"G/NPT |
| | 150/6" | 164 | 57 | 149 | 120 | - | - | ½"G/NPT |
| MBS864 | 100/4" | 113 | 57 | 100 | - | 117 | - | ½"G/NPT |
| | 150/6" | 164 | 57 | 149 | - | 117 | - | ½"G/NPT |
| MBS867 | 100/4" | 113 | 57 | 100 | - | 117 | 133 | ½"G/NPT |
| | 150/6" | 164 | 57 | 149 | - | 117 | 197 | ½"G/NPT |

OPZIONI ED ACCESSORI

- Sovrapressione speciale
- Cassa in AISI 316
- Esecuzione tropicalizzata
- Precisione 0,5%
- Scala speciale
- Trasparente in Acrilico con indice di max azzerabile dal fronte
- Riempimento con glicerina al 90% per T.amb.0÷65°C
- Riempimento con glicerina al 98% per T.amb.-15÷65°C
- Riempimento con olio al silicone per T.amb.-50÷65°C
- Riempimento con fluidi fluorurati per impiego su ossigeno e per temperature ambiente -60÷60°C
- Sgrassaggio per servizio su ossigeno
- Smorzatore interno (vite di strozzatura sull'attacco)
- Montaggio separatore di processo diretto / remoto (vedi prospetti relativi)
- Contatti elettrici (vedi prospetti relativi)
- Smorzatore di pulsazioni, limitatore di pressione esterno, ricci e sifoni di raffreddamento, valvola portamanometro.

OPTIONS AND ACCESSORIES

- Special overpressure
- Case in st. st. 316
- Tropical version
- Accuracy 0,5%
- Special scale
- Acrylic window with max value pointer settable from front
- Glycerine filling at 90% for T.amb.0÷65°C
- Glycerine filling at 98% for T.amb.-15÷65°C
- Silicon oil filling for T.amb.-50÷65°C
- Filling with fluorinated oil suitable for use on Oxygen and for ambient temperature -60÷60°C
- Degreasing for Oxygen service
- Internal dampener (screw on the connection)
- Mounting of chemical seal direct / remote (see relative leaflets)
- Electrical Contacts (see relative leaflets)
- Pulsation dampener, external overpressure protectors, pig-tails, syphons, manifolds.

COME ORDINARE: Prego specificare: modello, diametro cassa, campo scala, tipo e dimensioni filettatura attacco, eventuali opzioni.

Esempio: modello MBS864, DN100, 0/25Bar, ½"NPTM

HOW TO ORDER: Please specify: model, case diameter, range, type and dimensions connection, options if any.

Example: model MBS864, DN100, 0/25Bar, ½"NPTM